

MONTÁŽNÍ NÁVOD

Zlomek

DVEŘE - ZÁRUBNĚ

POSUV PŘED STĚNOU

Zlomek, s.r.o.

Čajkovského 39 (VELKÁ KASÁRNA)

695 01 Hodonín

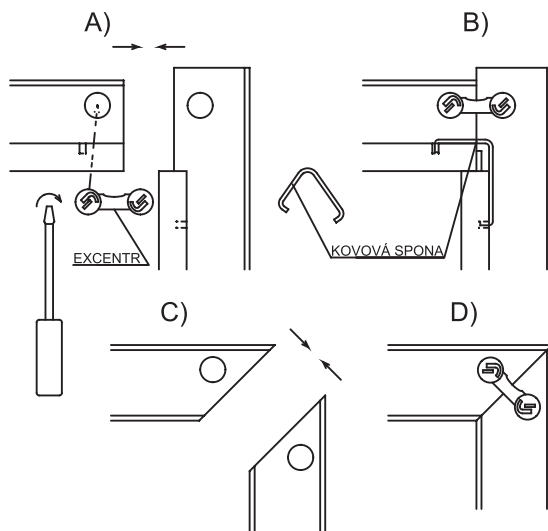
tel.: +420 518 344 599, fax: +420 518 342 809

e-mail: info@zlomek.cz, www.zlomek.cz

Prostředí instalace musí splňovat podmínky relativní vlhkosti vzduchu 40-65% a teploty prostředí v rozmezí +10 až +40 °C. Vlhkost stavebního zdiva max. 10%.

MONTÁŽ ZÁRUBNĚ

- 1.) Vyměte balíček s kováním a rozložte díly zárubně na rovnou podložku do tvaru písmene "U".
- 2.) Spojte dle obr.A) a B) boční i vrchní díl zárubně pomocí excentrů a kovových spon tak, aby k sobě spojené dílce přiléhaly a tvořily 90°.
- 3.) Stejným způsobem spojte příloženou sadu obložek dle obr.C) a D).
- 4.) Zhotovenou zárubeň vložte do stavebního otvoru, zafixujte klínky a rozpěrami (nahore, uprostřed, dole) + vyrovnejte pomocí vodováhy (svisle i vodorovně).
- 5.) Zapěňte zárubeň montážní nízkoexpanzní pěnou (v šesti bodech; v místě rozpěr; v délce cca 250mm).
- 6.) Po vytvrzení pěny odřízněte její přesahy, odstraňte montážní přípravky.
Do drážky v zárubni naneste v bodech malé množství PVAC lepidla (duvilax) a zaklopte spojenou sadou obložek.

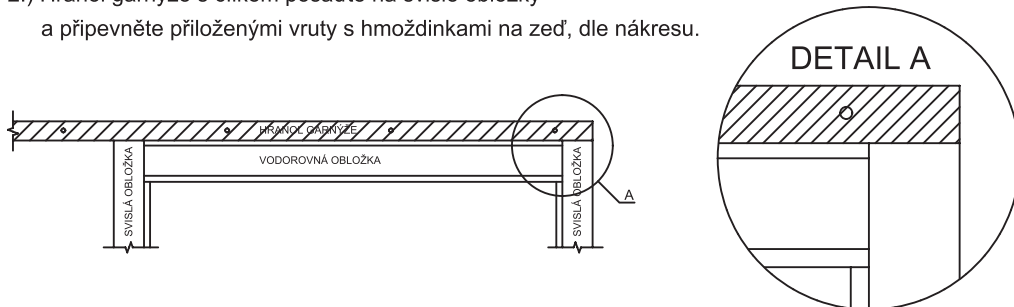


V případě jakýchkoliv nejasností volejte +420 518 344 599. Rádi poradíme.

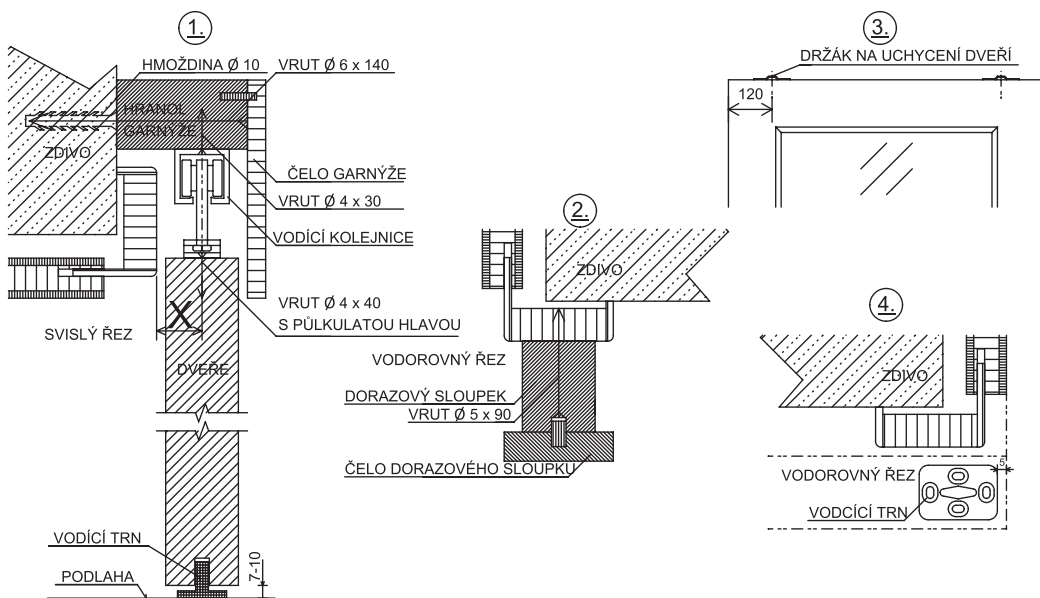
ZLOMEK, DVEŘE A ZÁRUBNĚ – ZÁRUKA KVALITY A PRECIZNÍHO PROVEDENÍ

MONTÁŽ GARNÝŽE, DORAZOVÉHO SLOUPKU

- 1.) Na hranol garnýže přilepte boční čilko.
- 2.) Hranol garnýže s čílkiem posadíte na svislé obložky a připevníte přiloženými vruty s hmoždinkami na zeď, dle nákresu.



- 3.) Našroubujte vodící kolejnici na hranol garnýže tak, aby vzdálenost " X " (obr. 1) byla u plných dveří 25 mm, u prosklených dveří 34 mm.
 - 4.) Pokud zárubeň obsahuje dorazový sloupek, připevněte jej k obložce (obr. 2).
 - 5.) Dle návodu sestavte posuvný mechanismus (pojezdové vozíky, dorazy).
 - 6.) Přišroubujte držáky na uchycení dveří (obr. 1 a 3).
 - 7.) Zavěste dveře do pojezdového mechanismu. Pomocí seřizovacích šroubů je vyrovnejte do svislé polohy a nastavte výšku mezi podlahou a křídlem 7-10 mm.
 - 8.) Připevněte vruty vodící trn k podlaze tak, aby byl uschován při otevřeném i zavřeném křídle (obr. 4).
 - 9.) Do drážky v hranolu garnýže naneste lepidlo a zaklopte čílkiem.
- Stejným postupem zaklopte dorazový sloupek.



V případě jakýchkoliv nejasností volejte +420 518 344 599. Rádi poradíme.

ZLOMEK, DVEŘE A ZÁRUBĚ – ZÁRUKA KVALITY A PRECIZNÍHO PROVEDENÍ